

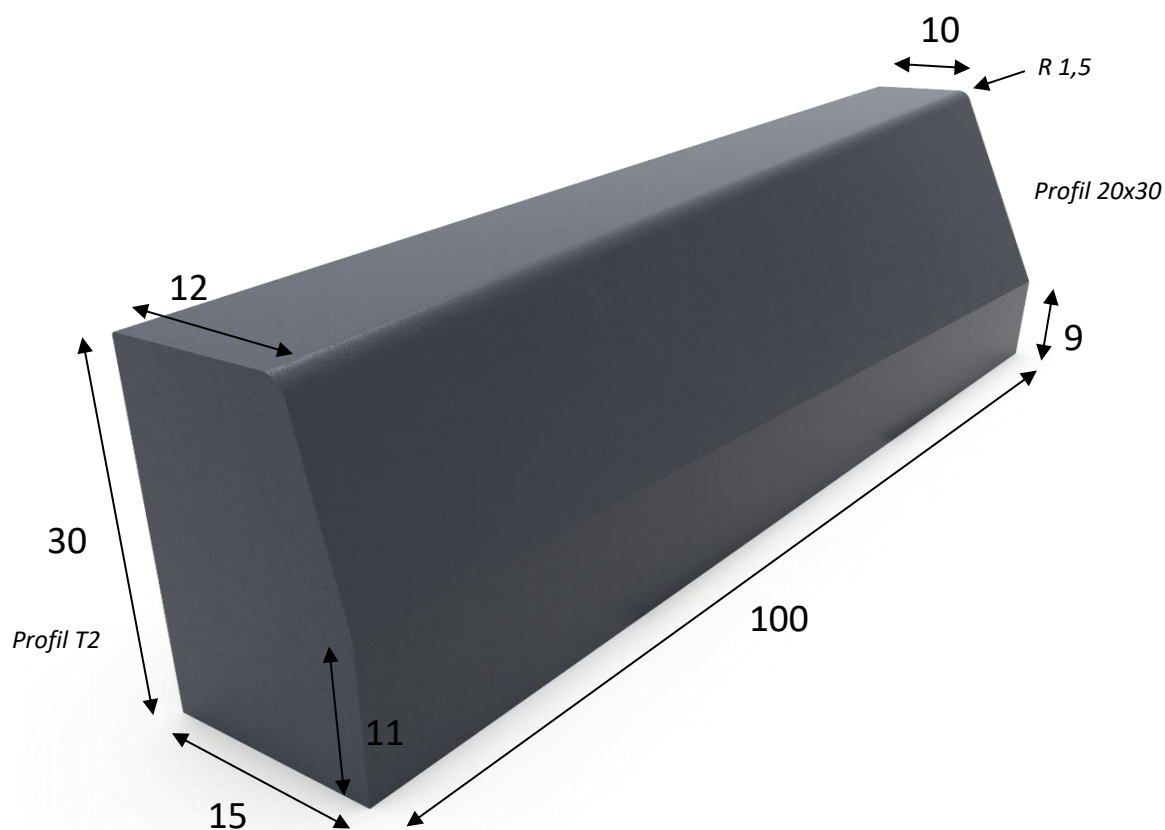


Pierre Reconstituée
Fabriqué en France

**Bordure quai de bus
20x30
Longueur 1 ml
Raccord sur bordure T2**

Finition de surface Face latérale biaise **Lisse**

Finition de surface Face supérieure **Adoucie Pleine Masse**



Principales caractéristiques :

- Résistance béton à la flexion > 5 Mpa
- Absorption d'eau < 5 %
- Résistance à l'abrasion Empreinte < 23mm classe H
- Résistance à la glissance > 70 (pendule SRT)
- Résistance renforcée Gel / Dégel : Classe D Classe Exposition XF4
- Stabilité / Variation de température, pas de fissuration, ni écaillage, ni faïençage

Coloris Gris Bleuté

Masse 95 kg/ml