

290, route de Saujon 17600 MEDIS

Tel : 05 46 02 83 11

Fax : 05 46 02 28 36



Pierre Reconstituée
Fabriqué en France

Bande d'Aide à l'Orientation

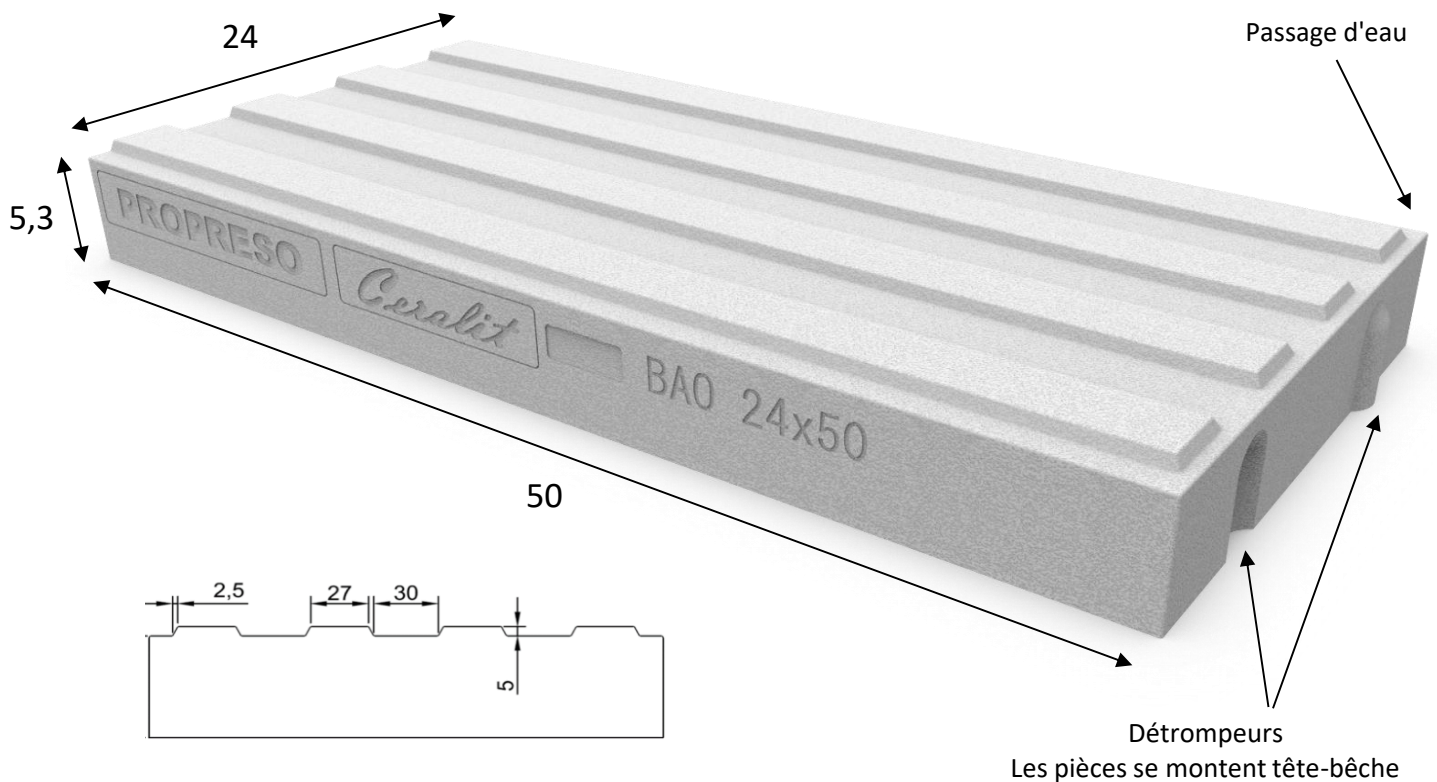
24x50 / 5,3cm



Conforme à la Norme NF P98-352 (Aout 2010) – Certifiée NF 187 option Guidage Tactile au Sol

Bandes de guidage au sol destinées aux personnes aveugles et malvoyantes

Finition **Type Adouci Pleine Masse**



Principales caractéristiques :

- Résistance béton à la flexion > 5 Mpa
- Absorption d'eau < 5 %
- Résistance à l'abrasion Empreinte < 23mm Classe H
- Résistance à la glissance > 70 (pendule SRT)
- Gel / Dégel : Résistance renforcée - Classe D
- Stabilité / Variation de température, pas de fissuration, ni écaillage, ni faïençage
- Coloris blanc/noir - autre coloris sur demande

Masse: 15 kg unitaire